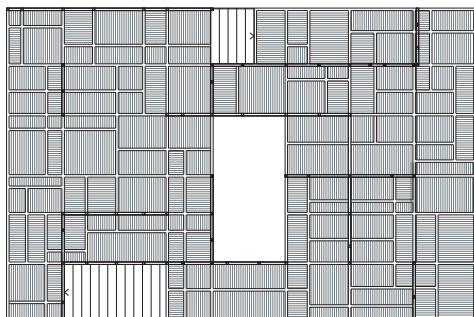
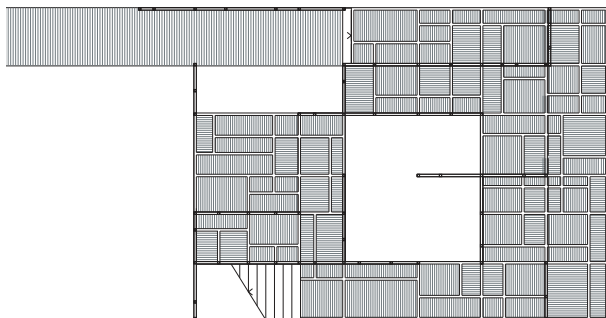
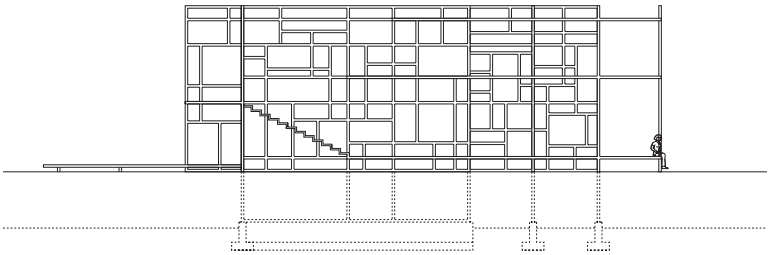
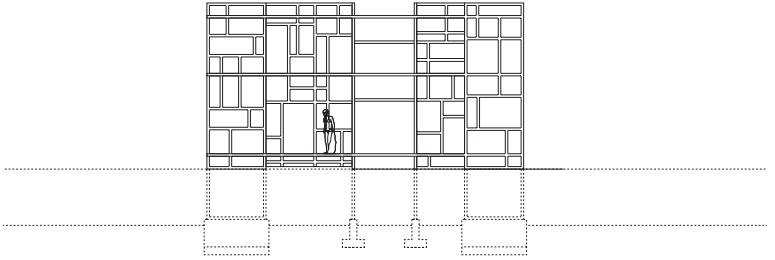


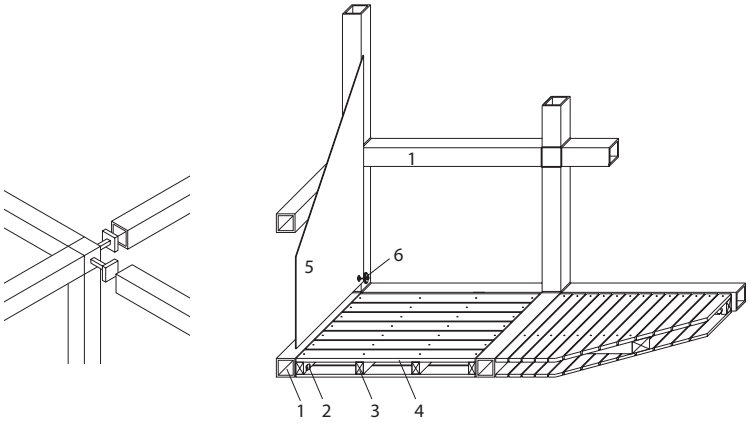
stahlbau

badeanstalt im see





konstruktionsdetails



- 1- 100x100 mm stahlhohlprofil
konventionelles epoxid-schutzsystem (schwarze farbe)
- 2- stahlbolzen (traegt die holzstruktur)
- 3- 65x35 mm kirscheholzstruktur)
- 4- 20 mm kirschholzbrett
- 5- textilien
- 6- magnet

